

KELLY POLTRONA

Design Lievore Altherr Molina 2008





Kelly poltrone armchairs Sessel Zoe pouf 65 poufs 65 Hocker 65 Jules tavolino small table Beistelltisch

[Kelly](#) [poltrone](#) [armchairs](#) [Sessel](#) [Blog](#) [tavolino rotondo](#) [round small table](#) [runder Beistelltisch](#)





Kelly poltrona in pelle Dakota armchair in leather Dakota Sessel in Leder Dakota



KELLY SEDIA

Design Lievore Altherr Molina 2008





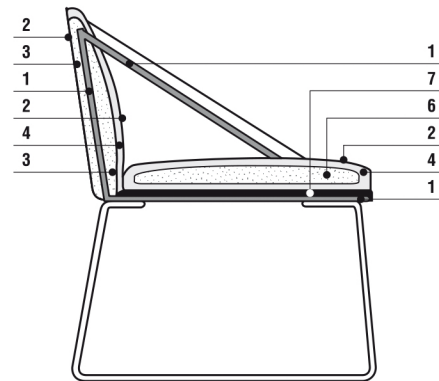
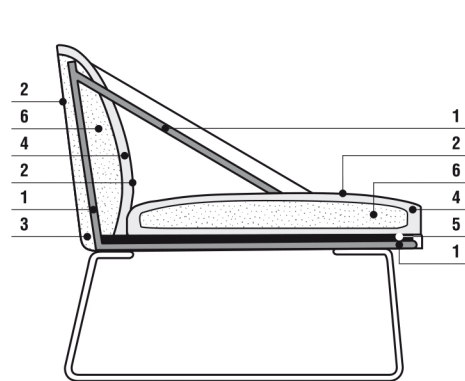
kelly design Lievore Altherr Molina (2008)



Caratteristiche: Collezione composta dalla poltrona, adatta alla conversazione, progettata sia per un uso domestico che per un utilizzo contract: receptions, sale d'aspetto, camere d'albergo, e dalla sedia, adatta per tavolo da pranzo o tavolo riunione. Ambedue comode ed ergonomicamente corrette. Sono completamente e facilmente sfoderabili. **Struttura:** Poliuretano schiumato a freddo con inserto in metallo, molleggio con nastri elastici. Prerivestimento con velfodera, base in metallo cromato. **Contract:** Su richiesta, per forniture, si costruisce con materiali ignifughi classe 1IM.

Features: The collection consists of an armchair, suitable for conversation, designed both to be used in the home and for intense contract use: reception rooms, waiting rooms, hotel rooms, and a chair for the dining table or meeting table. Both are comfortable and ergonomically correct. Covers are fully and easily removable. **Framework:** Cold-moulded foamed polyurethane with metal insert, sprung with elastic bands. Under-covering in Velfodera lining, frame of metal with chrome finishing. **Contract:** On request it can be carried out with fire-resistant materials class 1IM for contract supplies.

Eigenschaften: Die Kollektion besteht aus einem bequemen und große Ruhe ausstrahlenden Sessel, der sich sowohl für den privaten Gebrauch wie auch für den Objektbereich eignet, wie z.B für Empfangs- und Warteräume oder Hotelzimmer. Der dazu passende Stuhl, ergonomisch perfekt wie der Sessel, findet seinen Einsatz im Ess- und Besprechungsbereich. Das Highlight beider Teile ist die einfache, komplette Abziehbarkeit. **Struktur:** Kaltgeschäumtes Polyurethan mit Metalleinsatz, Federung durch Elastikgurte. Unterbezug aus Velfodera. Verchromtes Metallgestell. **Contract:** Für den Einsatz im Objektbereich ist auf Anfrage die Verwendung von feuerhemmenden Materialien Klasse 1IM möglich.



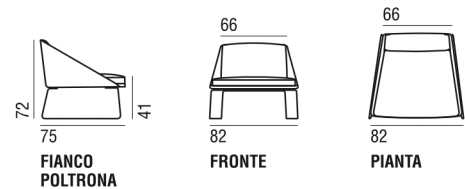
SEZIONE SECTION SEKTION

- 1: Telaio in metallo. Metal frame.
Groundgestell aus metall.
- 2: Velfodera. Velfodera. Velfodera.
- 3: Poliuretano schiumato a freddo.
Cold-molded foamed polyurethane.
Kaltgeschäumtes Polyurethan.
- 4: Fibra Poliestere. Polyester Fibre.
Polyesterfaser.
- 5: Nastri elastici. Elastic belts. Elastische Gurte.
- 6: Poliuretano. Polyurethane. Polyurethan.
- 7: Pannello multistrato. Plywood panel.
Schichtverleimte Holzplatte.

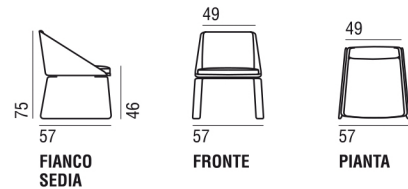


Verzelli
Strada Langhirano, 215
43124 Parma (Italy)
ph +39 0521 648111 / 648424
fx +39 0521 648626
www.verzelli.it
verzelli@verzelli.it

KELLY POLTRONA



KELLY SEDIA



Artwork:
Art direction
Corrado Mantovani
Antonella Frezza

Graphic design
Europa.it

Interior styling
Antonella Frezza
Ravaiolisilenzistudio

Credits:
Photographers
Alberto Tagliabue

Verzelli Photo Archive

Thanks to:
Avec Arcade
Belux
Gandia Blasco
JNet
Luceplan
Muji Italia
Nava Design
Nic Design
Parentesi Quadra
Society
Solzi Luce
William Xerra

Antonino Sciortino
Artek
EO. collection
Foscarini
Fraulflex
Kinnasand
Penta
Rapsel
Somma