



Caratteristiche: Collezione composta dalla poltrona, adatta alla conversazione e dalla sedia adatta per il tavolo da pranzo o il tavolo da riunione. Ambedue comode ed ergonomicamente corrette, sono state progettate anche per un uso di contract intenso. Sono completamente e facilmente sfoderabili ad esclusione della versione in pelle. **Struttura:** Fusto in legno multistrato, imbottito in poliuretano ad altissima densità e a quote differenziate; la poltrona ha il molleggio con nastri elastici intrecciati. Prerivestimento con tela accoppiata con fibra poliestere. La poltrona si fornisce con base a 4 razze girevole a 360° in fusione di alluminio nelle seguenti finiture: lucidata, verniciata a polvere colore bianco opaco (RAL 9003) oppure colore antracite micaceo o con base a quattro gambe in metallo, finitura color alluminio; la sedia si fornisce con la base a quattro razze girevole a 180° con ritorno automatico sempre in metallo, finitura color alluminio. **Imbottiture cuscini:** I cuscini di seduta sono in poliuretano indeformabile più fibra poliestere. **Contract:** Su richiesta, per forniture, si costruisce con materiali ignifughi classe 1 IM.

Features: The collection consists of an armchair for sitting and chatting and a chair for the dining table or meeting table. Both chairs are comfortable and ergonomically correct and are also designed for contract use; covers are completely and easily removable. **Structure:** The frame is made of plywood and padded with very high density differentiated polyurethane; the armchair is sprung with interwoven elastic belts. The lining consists of fabric coupled with polyester fibre. The armchair is supplied with a 360° swivel 4 legged support structure in aluminium cast in the following finishes: polished, in matt white (RAL 9003) or in dark grey micaceous painted or with a fixed four-legged support in metal with, aluminium-look finish; the chair is supplied with a 180° swivel 4 legged support structure with automatic return, always in metal, with aluminium-look finish. **Cushion padding:** Seat cushions are made of non-deformable polyurethane plus polyester fibre. **Contract:** For large quantities available upon request made using fireproof materials belonging to Class 1 IM.

Eigenschaften: Kollektion bestehend aus einem Konversationsessel und aus einem Stuhl, passend sowohl an einen Ess- als auch an einen Konferenztisch. Beide bequem und ergonomisch korrekt, wurden diese Sitzmöbel auch für den Objektbereich entwickelt. Beide Artikel sind komplett und einfach abziehbar, mit Ausnahme der Lederausführung. **Struktur:** Korpus aus Mehrschichtholz, mit hochdichtem, schichtdifferenziertem Polyurethan. Der Sessel hat eine Federung mit elastischen, geflochtenen Gurten. Schonbezug aus Stoff, gepaart mit Polyesterfaser. Der Sessel wird mit 360° drehbarem, vierbeinigem Untergestell aus Aluminiumguss in den folgenden Ausführungen geliefert: poliert, Matt Weiß pulverbeschichtet (RAL 9003) oder glimmerig-anthrazit oder mit vier aluminiumfarbigen Metallfüßen. Der Stuhl wird mit einem, um 180° drehbaren vierbeinigem Untergestell mit automatischer Rückstellung geliefert, immer in aluminiumfarbigem Metall. **Kissenpolsterung:** Sitzkissen aus formstabilem Polyurethan mit Polyesterfaser. **Objektbereich:** Auf Anfrage, kann Cubica für größere Mengen mit feuerfesten Materialien der Klasse 1 IM geliefert werden.

BASE BASE UNTERBAU

4 razze: - Sedia, girevole a 180°

Four-legged support structure: - Chair, 180° swivel

4 Füße: - Stuhl, um 180° drehbar

4 razze:
Poltrona Girevole 360°

Four-legged support structure:
Armchair, 360° swivel

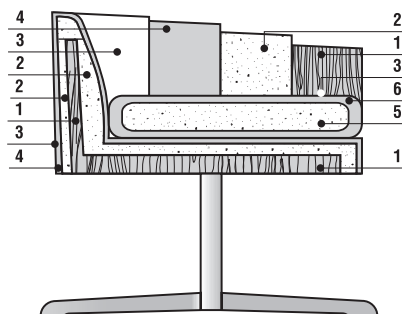
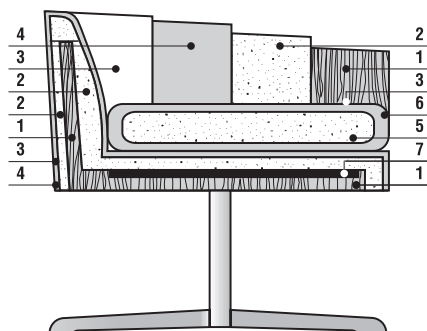
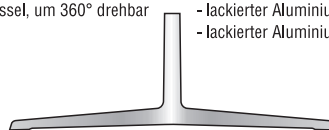
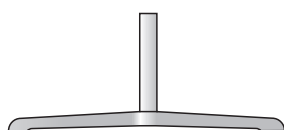
4 Füße:
Sessel, um 360° drehbar

- Fusione alluminio lucidato
- Fusione alluminio verniciato bianco
- Fusione alluminio verniciato antracite

- polished aluminium cast
- painted aluminium cast - white
- painted aluminium cast - dark grey

- polierter Aluminiumguss
- lackierter Aluminiumguss, Weiß
- lackierter Aluminiumguss, Anthrazit

4 gambe: - Poltrona
4 legs: - Armchair
4 Füße: - Sessel



SEZIONE SECTION SEKTION

- 1: Fusto in multistrato. Frame in plywood. Korpus schichtverleimt.
- 2: Poliuretano alta densità a quota differenziata. High density differentiated polyurethane. Hochdichtes Polyurethan mit unterschiedlicher Dichte.
- 3: Fodera in tela. Fabric lining. Schonbezug.
- 4: Fibra Poliestere. Polyester Fibre. Polyesterfaser.
- 5: Poliuretano indeformabile. Non-deformable polyurethane. Formstabilis Polyurethan.
- 6: Fibra Poliestere. Polyester Fibre. Polyesterfaser.
- 7: Nastri elastici. Elastic belts. Elastische Gurte.

CUBICA POLTRONA

CUBICA SEDIA

