

cubica design Lievora Altherr Molina (2000)

Caratteristiche: Collezione composta dalla poltrona, adatta alla conversazione e dalla sedia, adatta per tavolo da pranzo o tavolo riunione. Ambedue comode ed ergonomicamente corrette sono state progettate anche per uso di contract intenso. Sono completamente e facilmente sfoderabili. **Struttura:** Fusto in legno multistrato, imbottito in poliuretano ad altissima densità e a quote differenziate; la poltrona ha il molleggio con nastri elastici intrecciati. Prerivestimento con tela accoppiata con fibra poliestere. La poltrona si fornisce con base a 4 razze girevole a 360° oppure con base a quattro gambe; la sedia può essere con base a 4 razze girevole a 180° con ritorno automatico oppure con base a quattro gambe con o senza ruote. Tutte le basi sono in metallo, finitura color alluminio. Solo su richiesta, con supplemento prezzo per la poltrona, si fornisce la base a 4 razze girevole in fusione di alluminio. **Imbottitura cuscini:** I cuscini di seduta sono in poliuretano indeformabile più Dacron® DuPont Gold-Filigrana™. **Contract:** Su richiesta, per forniture, si costruisce con materiali ignifughi classe 1 IM.

Features: The collection consists of an armchair for sitting and chatting and a chair for the dining table or meeting table. Both chairs are comfortable and ergonomically correct and are also designed for intense contract use; they are completely and easily removable. **Framework:** The frame is made of plywood and padded with very high density differentiated polyurethane; the armchair is sprung with interwoven elastic belts. The lining consists of fabric coupled with polyester fibre. The armchair is available with 360° swivel four-legged support structure or with a fixed four-legged support; the chair is available with 180° swivel four-legged support structure with automatic return, or with a fixed four-legged support with or without castors. The base is made of metal with an aluminium-look finish. The armchair with swivel aluminium cast four-legged support structure is supplied only on demand, with extra charge. **Cushion padding:** Seat cushions are made of non-deformable polyurethane plus Dacron® DuPont Gold-Filigrana™. **Contract:** Available upon request, made using fireproof materials belonging to Class 1IM.

Eigenschaften: Kollektion bestehend aus einem bequemen Sessel und aus einem Stuhl, passend sowohl zu einem Esstisch als auch zu einem Konferenztisch. Beide bequem und ergonomisch korrekt, wurden diese Sitzmöbel auch für intensives contract entwickelt. Beide sind komplett und einfach abziehbar. **Struktur:** Gerüst aus Mehrschichtholz, mit hochdichtem, schichtdifferenziertem Polyurethan, der Sessel besitzt eine Federung mit elastisch geflechteten Gurten. Unterbezug aus Stoff gepaart mit Polyesterfaser. Der Sessel wird mit 360° drehbarem, vierfüßigem Untergestell oder mit vierfüßigem Unterbau geliefert, der Stuhl ist mit 180° drehbarem Untergestell und automatischer Rückbewegung oder mit vierfüßigem Unterbau, mit oder ohne Rollen lieferbar. Alle Sockel sind aus Metall in aluminiumfarbener Optik. Nur auf Anfrage, gegen Aufpreis, wird bei dem Sessel das vierbeinige Grundgestell aus Aluminiumguss geliefert. **Kissenpolsterung:** Sitzkissen aus undeformierbarem Polyurethan mit Dacron® DuPont Gold-Filigrana™. **Contract:** Auf Anfrage, für größere Mengen wird es mit feuerfesten Materialien der Klasse 1IM gefertigt.

BASE BASE UNTERBAU

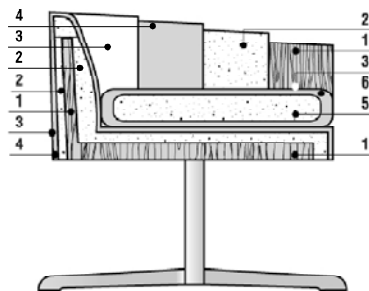
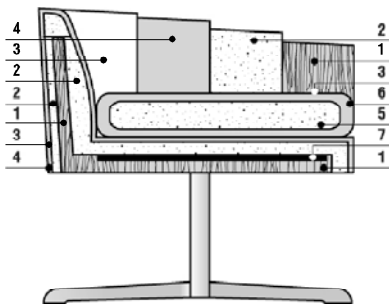
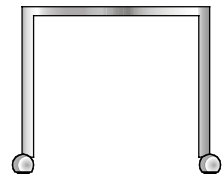
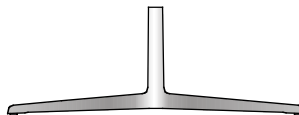
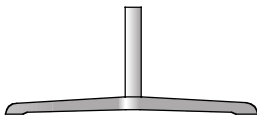
4 razze:
- Poltrona, girevole a 360°
- Sedia, girevole a 180°
Four-legged support structure:
- Armchair, 360° swivel
- Chair, 180° swivel
4 Füße:
- Sessel, um 360° drehbar
- Stuhl, um 180° drehbar

4 razze: fusione alluminio lucidato* - Poltrona, girevole a 360°
Four-legged support structure:
polished cast aluminium* - Armchair, 360° swivel
4 Füße: polierter Aluminiumguss* - Sessel, um 360° drehbar

*(Con supplemento prezzo. With extra charge. Mit Zuschlag.)

4 gambe: - Poltrona / Sedia
4 legs: - Armchair / Chair
4 Füße: - Sessel / Stuhl

4 gambe con ruote Ø 5 cm - Sedia
4 legs with castors Ø 5 cm - Chair
4 Füße mit Rollen Ø 5 cm - Stuhl



SEZIONE SECTION SEKTION

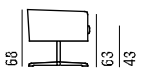
- 1: Fusto in multistrato. Frame in plywood. Rumpf schichtverleimt.
- 2: Poliuretano alta densità a quota differenziata. High density differentiated polyurethane. Hochdichtes Polyurethan mit unterschiedlicher Dichte.
- 3: Fodera in tela. Fabric lining. Stoff-Futter.
- 4: Fibra Poliestere. Polyester Fibre. Polyesterfaser.
- 5: Poliuretano indeformabile. Non-deformable polyurethane. Undeformierbares Polyurethan.
- 6: Fibra Poliestere Dacron® DuPont. Polyester Fibre Dacron® DuPont. Polyesterfaser von Dacron® DuPont.
- 7: Nastri elastici. Elastic belts. Elastische Gurte.

CUBICA POLTRONA

CUBICA SEDIA

CUBICA POLTRONA

CUBICA SEDIA



FIANCO POLTRONA

FRONTE POLTRONA



FIANCO SEDIA

FRONTE SEDIA