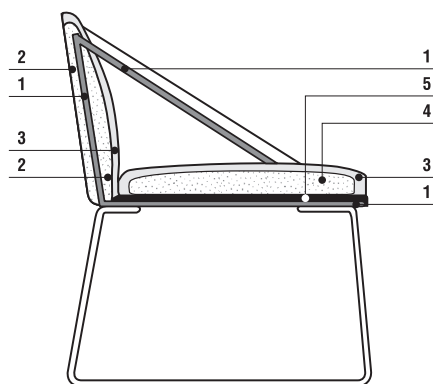


kelly light design Lievore Altherr Molina (2011)

Caratteristiche: ergonomicamente corretta e progettata per un uso sia domestico che per un utilizzo contract, la sedia Kelly Light è adatta per il tavolo da pranzo così come per il tavolo da riunione. Kelly Light si distingue (rispetto alla sedia Kelly) per il cuscino di seduta che forma un blocco unico insieme alla struttura conferendo al modello un aspetto ancora più lieve e compatto. Di serie non è sfoderabile. **Struttura:** Poliuretano schiumato a freddo con inserto in metallo, cuscino in poliuretano indeformabile. Base in metallo cromato. **Contract:** Su richiesta, per forniture, si costruisce con materiali ignifughi classe 11M.

Features: Ergonomically correct Kelly Light is design both to be used in the home and for intense contract use: for the dining table or meeting table. Kelly Light distinguishes itself from Kelly chair for its seat cushion, which forms a single block with the frame, giving the model an even lighter and more compact aspect. In the specific case of Kelly Light, upholstery cannot be removed. **Framework:** Cold-moulded foamed polyurethane with metal insert, cushion in non-deformable polyurethane. Frame of metal with chrome finishing. **Contract:** On request it can be carried out with fire-resistant materials class 11M for contract supplies.

Eigenschaften: Der Stuhl wurde nach ergonomischen Aspekten entwickelt und eignet sich daher sowohl für den privaten Gebrauch als auch für den Objektbereich: für den Esstisch und für den Bürotisch. Kelly Light unterscheidet sich von dem Kelly Stuhl durch das Sitzkissen, das bei Kelly Light in die Struktur des Stuhls integriert ist. Auf diese Weise wirkt Kelly Light optisch noch leichter und klarer. Die Polster von Kelly Light lassen sich nicht abziehen. **Struktur:** Der Sitz der Kelly Kollektion besteht aus kalt geschäumtem Polyurethan, ein integrierter Metallrahmen sorgt für Stabilität und elastische Gurte machen den Stuhl angenehm flexibel. **Contract:** Für alle Modelle besteht für den Einsatz im Objektbereich die Option feuerhemmende Materialien der Klasse 11M zu verwenden.



SEZIONE SECTION SEKTION

- 1: Telaio in metallo. Metal frame.
Groundgestell aus metall.
- 2: Poliuretano schiumato a freddo.
Cold-molded foamed polyurethane.
Kaltgeschäumtes Polyurethan.
- 3: Fibra Poliestere. Polyester Fibre.
Polyesterfaser.
- 4: Poliuretano. Polyurethane. Polyurethan.
- 5: Pannello multistrato. Plywood panel.
Schichtverleimte Holzplatte.

KELLY SEDIA

